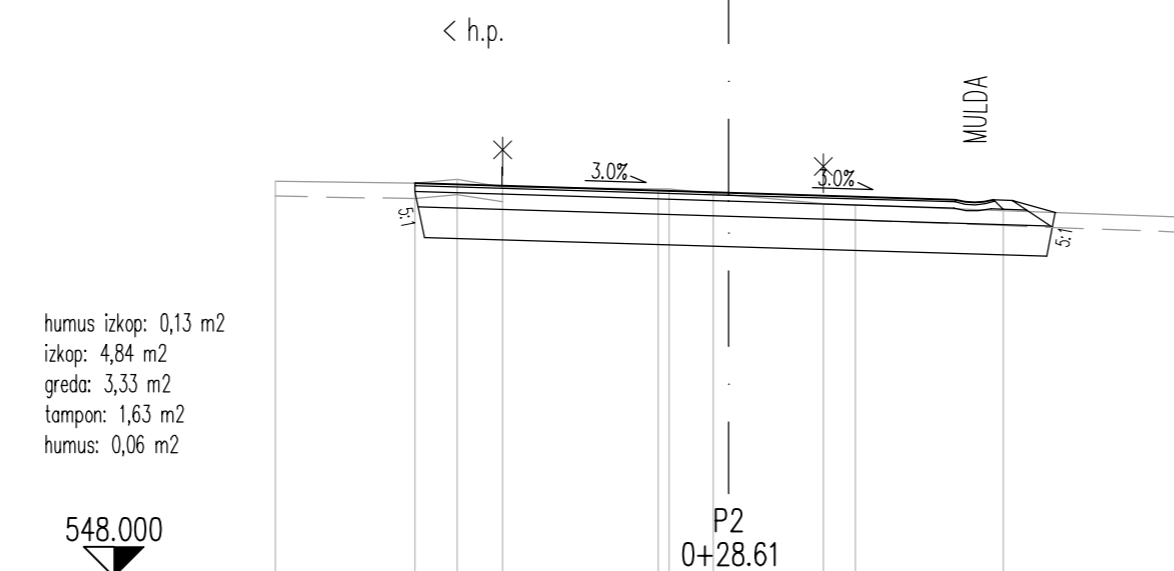
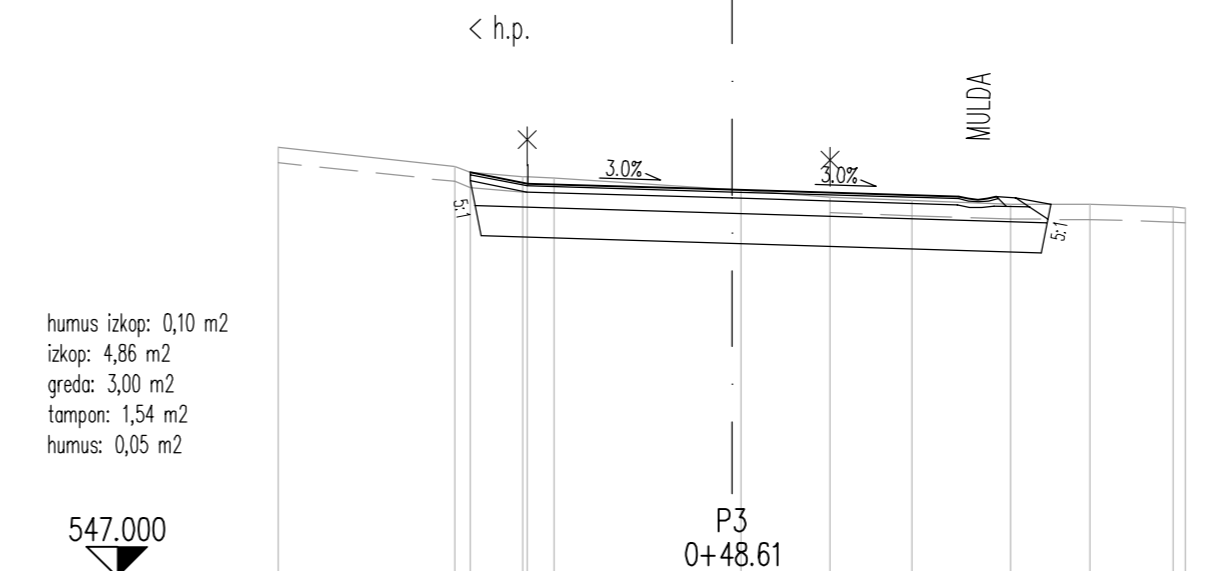


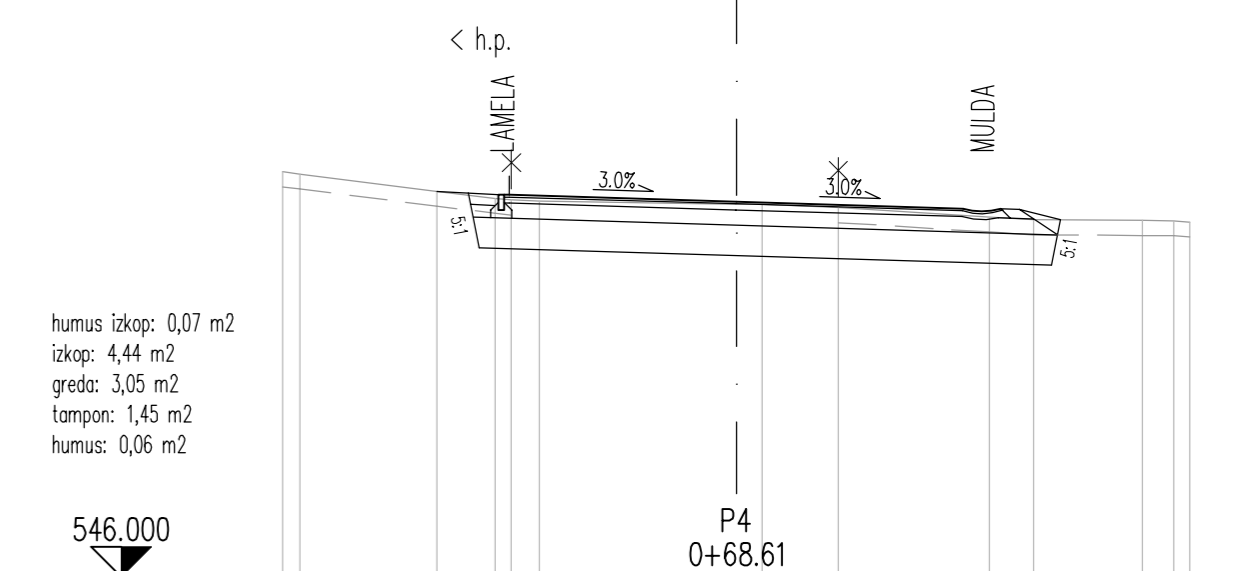
CESTISCE										
OD.OSI										
TEREN	554.558	554.282	554.212	554.210	554.120	554.030	554.030			
OD.OSI	6.000	4.428	4.026	3.000	0.000	2.703	3.376	6.000		



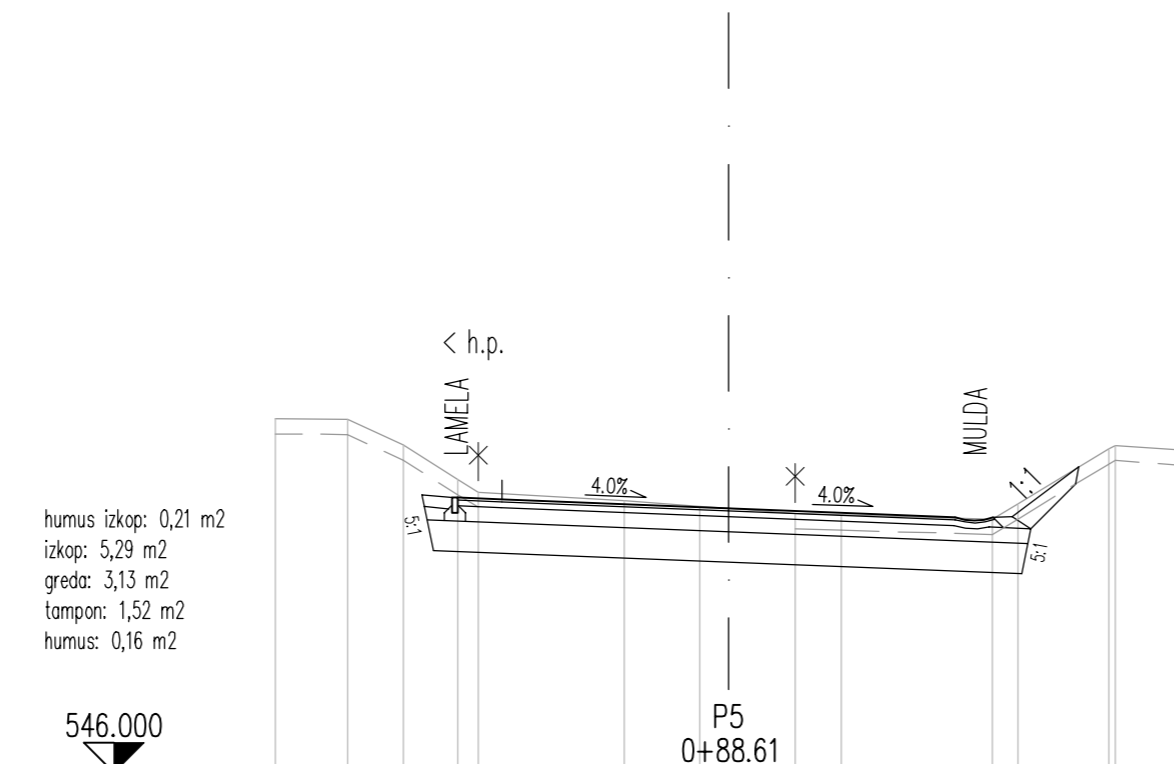
CESTISCE										
OD.OSI										
TEREN	553.234	553.204	553.256	553.158	553.080	552.990	552.990			
OD.OSI	6.000	4.148	3.595	2.991	0.934	1.250	3.632	6.000		



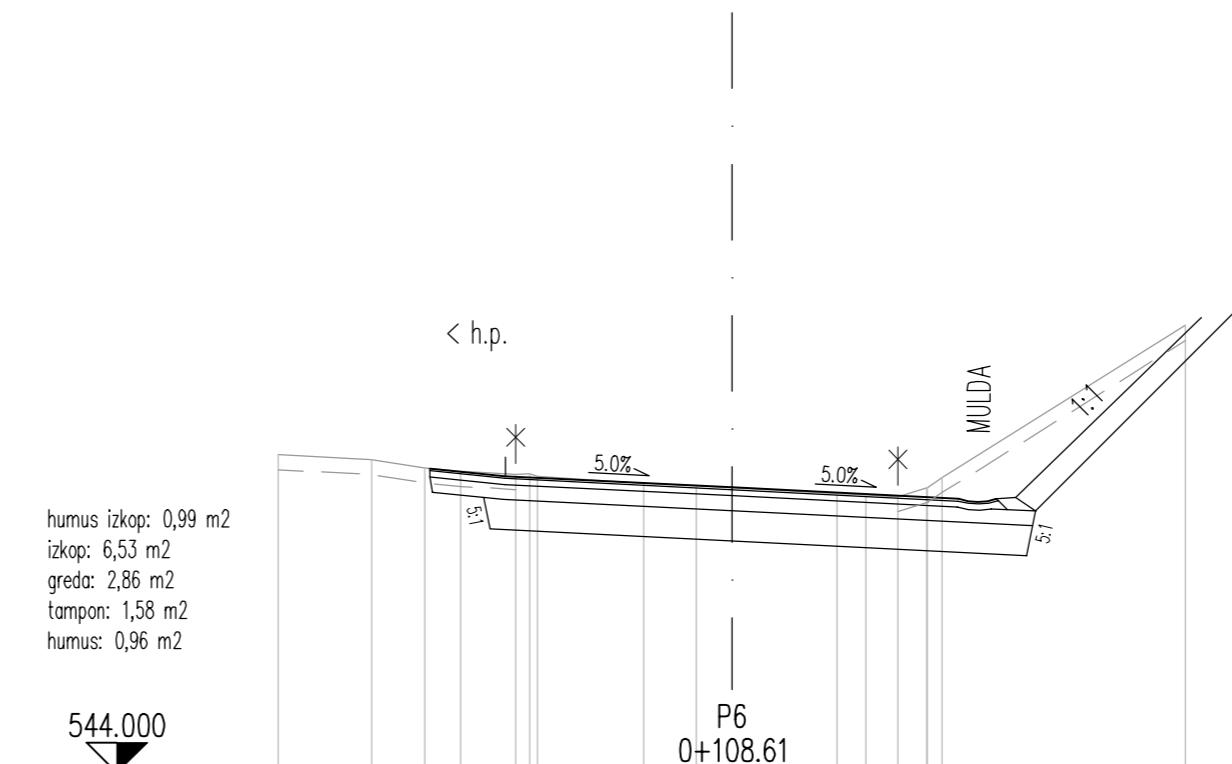
CESTISCE										
OD.OSI										
TEREN	552.680	552.428	552.358	552.289	552.212	552.030	552.030			
OD.OSI	6.000	3.668	2.704	2.349	0.922	1.297	3.663	4.733	6.000	




CESTISCE										
OD.OSI										
TEREN	551.350	551.084	551.052	550.962	550.872	550.872	550.725	550.713	550.692	
OD.OSI	6.000	3.961	3.076	0.000	0.343	1.352	3.353	3.936	5.374	6.000



CESTISCE										
OD.OSI										
TEREN	550.684	550.675	550.333	549.640	549.617	549.497	549.377	549.377		
OD.OSI	6.000	5.041	4.305	3.584	3.310	1.380	0.383	0.000	0.882	1.489



CESTISCE										
OD.OSI										
TEREN	548.210	548.145	548.030	547.989	547.925	547.775	547.625	547.625		
OD.OSI	6.000	4.764	4.063	3.588	2.864	1.164	0.472	0.000	1.393	1.770

Investitor: OBČINA GORJE Zgornej Gorje 6 b 4247 Zgornje Gorje	Številka projekta: 011/2019
Projektant:  GRADBENO PROJEKTIRANJE Darko Logar s.p., Savica 8, 4264 Boh. Bistrica 051-698-808, darko.logar@gmail.com	Številka načrta: 011/2019
Vodja projekta: Darko Logar, univ. dipl. inž. grad. G-2910	Stopnja obdelave: PZI
Pooblaščen inženir: Darko Logar, univ. dipl. inž. grad. G-2910	Objekt: RAZŠIRITEV LC 012101 Gmajna-Podhom-Fortuna, na odseku križišče z JP 513191 - železniški podvoz, v dolžini 120 m
Obdelal: Darko Logar, univ. dipl. inž. grad. G-2910	Opis risbe: PREČNI PREREZI P1 - P6
Merilo: 1 : 100	Datum: september 2019
	Priloga: 8